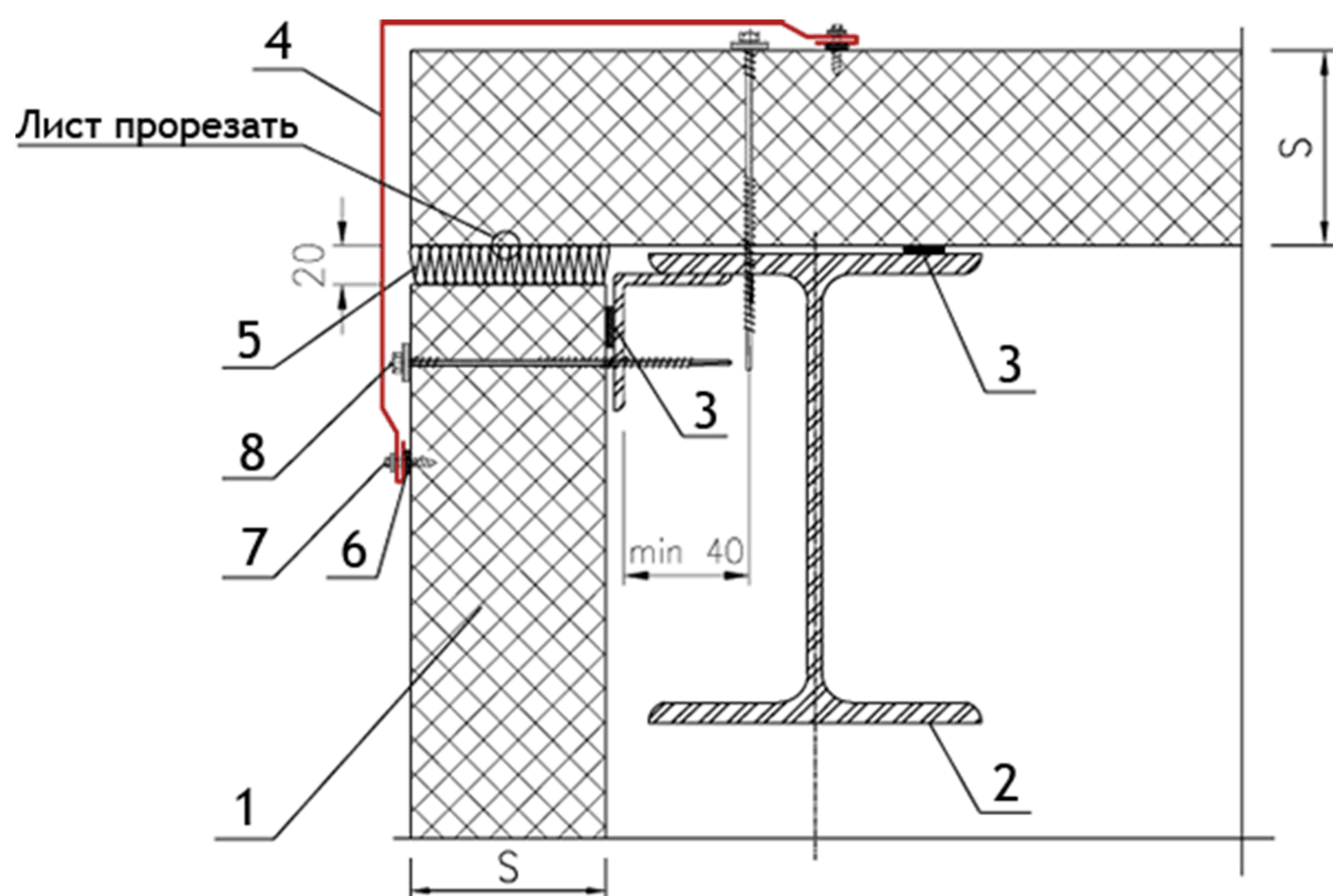


# Соединение стеновых сэндвич панелей по наружному углу

Рассмотрены варианты углового соединения двух стеновых сэндвич панелей толщиной до 150 мм и при толщине соединяемых панелей более 150 мм.  $S$  – толщина стеновой сэндвич панели на чертеже.



1. Стеновая сэндвич панель;
2. Колонна (показана условно);
3. Уплотнительная лента;
4. Доборный элемент У-1;
5. Утеплитель (минеральная вата или монтажная пена);
6. Герметик силиконовый;
7. Самосверлящий шуруп (или заклепка);
8. Самосверлящий шуруп;
9. Уплотняющая масса (мастика).

