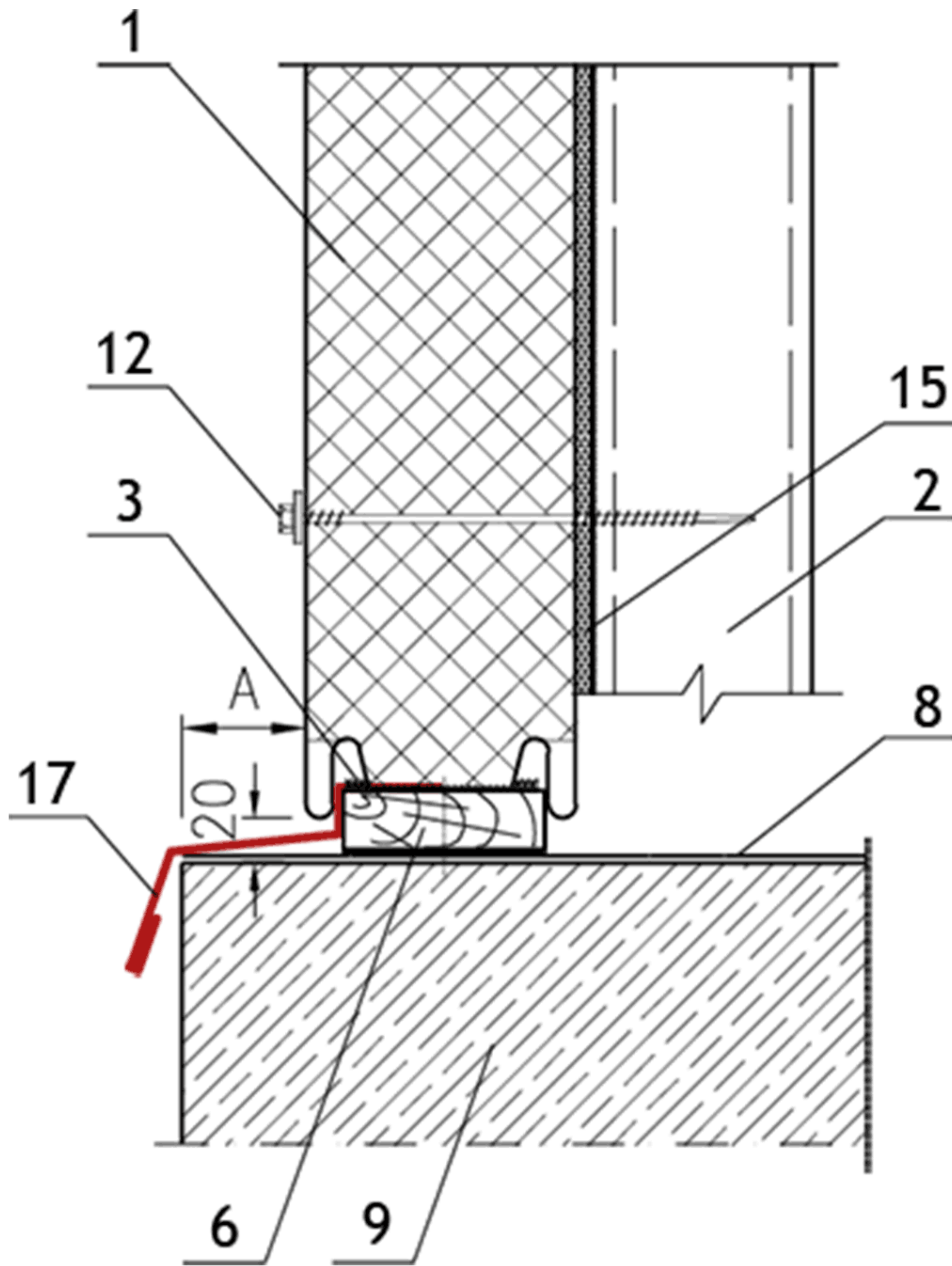


Схема примыкания к цоколю стеновой панели (горизонтальный монтаж)



1. Стеновая сэндвич панель;
2. Стальная стойка (по проекту);
3. Полиуретановая прокладка толщиной 8 мм;
4. Полиуретановая прокладка толщиной 15 мм;
5. Водонепроницаемая полиуретановая прокладка;
6. Антисептированная деревянная планка, (S – 18) мм X 30 мм;
7. Стальная опора сэндвич панели, толщина 3 мм;
8. Гидроизоляция (по проекту);
9. Цоколь;
10. Цокольный ригель (по проекту);
11. Цокольная балка (по проекту);
12. Самосверлящий шуруп;
13. Самосверлящий шуруп (или заклепка);
14. Дюбель + шуруп (шаг 600 мм);
15. Уплотнительная лента;
16. Уплотняющая масса;
17. Доборный элемент Ц-5;
18. Доборный элемент Ц-6;
19. Доборный элемент Ц-7;
20. Доборный элемент Ц-8;
21. Доборный элемент Ц-9.

