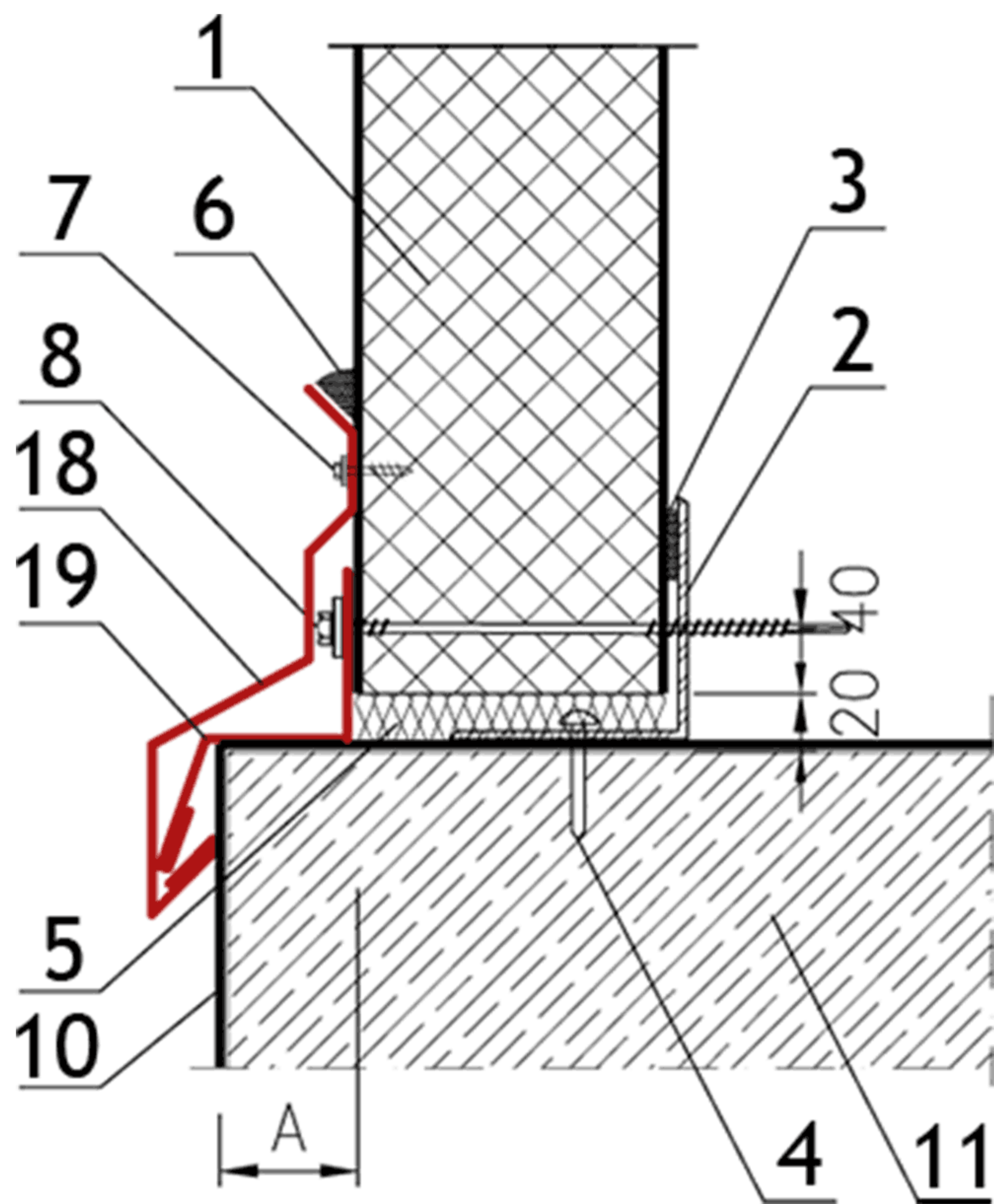


Схема примыкания к цоколю стеновой панели (вертикальный монтаж)



1. Стеновая сэндвич панель;
2. Стальной цокольный ригель (по проекту);
3. Уплотнительная лента;
4. Дюбель + шуруп (шаг 600 мм);
5. Утеплитель (минеральная вата или монтажная пена);
6. Уплотняющая масса (мастика);
7. Самосверлящий шуруп (или заклепка);
8. Самосверлящий шуруп;
9. Водонепроницаемая полиуретановая прокладка;
10. Гидроизоляция (по проекту);
11. Цоколь;v
12. Герметик для наружных работ;
13. Утеплитель (пенополистирол М25Ф) с отделкой;
14. Полиуретановая прокладка толщиной 15 мм;
15. Стальная стойка (по проекту);
16. Доборный элемент Ц-1;
17. Доборный элемент Ц-2;
18. Доборный элемент Ц-3;
19. Доборный элемент Ц-4;
20. Доборный элемент Ц-8.

